

JB-150N-HEAD Draadloos ventielhoofd

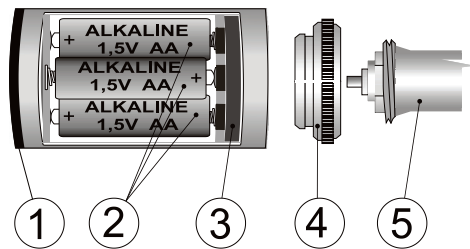
Dit product is een draadloos bidirectioneel apparaat van de serie **JABLOTRON 100** bestemd voor het besturen van de radiatorventielen van een waterwarmteleiding of de verdelers van een warmteleiding. Een ventielhoofd geregistreerd in de centrale JA-10xK kopieert geselecteerde PG-uitgangen. Door de centrale kunnen maximaal 16 ventielhoofden worden bestuurd.

Dit product moet worden geïnstalleerd door een ervaren vakman met een geldig installatiecertificaat afgegeven door Jablotron Alarms.

Installatie

Het draadloze ventielhoofd (verder: ventielhoofd) moet geïnstalleerd worden in droge omgeving binnenshuis. De installatie wordt uitgevoerd door het gebruik van een ventieladapter van een warmteleiding.

Er moet de radiomodule JA-11xR worden geïnstalleerd om de draadloze ventielhoofden te laten functioneren met de centrale van de serie JABLOTRON 100. Het ventielhoofd moet geregistreerd worden in de centrale en neemt één positie in.



Afb. 1: 1 – indicator; 2 – batterij; 3 – veiligheidsring; 4 – adapter; 5 – radiatorventiel

Installatieprocedure:

1. Verwijder het originele ventielhoofd.
2. Schroef een geschikte adapter op het ventiel vast. (4).
3. Volg de installatiehandleiding voor de centrale.

Basisprocedure:

- a. Ga naar het programma **F-Link**, selecteer de gewenste positie in het tabblad **Apparaten** en start de registratiemodus door te klikken op de optie Registreren.
 - b. Het plaatsen van de batterijen in het ventielhoofd zal een aanmeldingssignaal sturen naar de centrale.
4. Bevestig het ventielhoofd op de adapter.
 5. Sluit het deksel van de batterij.
 6. Als het deksel is gesloten, wordt het sabotagecontact gedeactiveerd en het ventielhoofd start de kalibratie voor het gebruikte type ventiel. Het resultaat van de kalibratie wordt aangegeven door een knipperende indicator.
 - 1x De detectie van het ventiel is gelukt.
 - 3x De detectie van het ventiel is mislukt (het ventielhoofd zal twee keer binnen 3 minuten proberen het ventiel opnieuw te detecteren). Als het ventiel na de derde poging niet wordt gedetecteerd, controleer, of u de juiste adapter voor het betreffende ventiel heeft geselecteerd en of het ventiel naar behoren werd bevestigd. Herhaal het kalibratieproces door het batterijdeksel te openen en te sluiten.

Opmerkingen:

- Het ventielhoofd kan ook worden geregistreerd in het systeem door de productiecode van het ventielhoofd in te voeren in de centrale. De productiecode staat vermeld op een sticker (8) die geplaatst is onder de batterij. Alle nummers vermeld onder de streepjescode moeten worden ingevoerd (voorbeeld: 1400-00-0000-0001).
- Als de communicatie met de centrale verloren raakt, zal het ventielhoofd stoppen in de positie van de laatste verwerkte opdracht vanuit de centrale. Het verlies van communicatie wordt aangegeven door een oplichtende gele indicator.
- Als de communicatie is hersteld, zal het ventielhoofd overschakelen naar de actuele instellingen.

Instellingen van het ventielhoofd

Open de tab **Devices** (Apparaten) in de software **F-Link**. Gebruik de optie **Internal settings** (Interne instellingen) op de positie van de detector om een dialoogvenster te openen met de instellingen:

Reactie van de PG-uitgang: Activering door middel van een of meer PG-uitgangen van de centrale. Het ventielhoofd zal worden geopend, als ten minste een van de geselecteerde PG-uitgangen actief wordt.

Omgekeerd respons: Deze instelling keert de reactie van het ventielhoofd op de PG-uitgang om. Het ventielhoofd wordt geopend, als geen van de PG-uitgangen actief is.

Sabotagecontact:

Geactiveerd – Een open batterijdeksel wordt gemeld als apparaatsabotage, die in een systeemalarm tot gevolg heeft.

Uitgeschakeld – Een open batterijdeksel wordt gemeld als storing met een vertraging van twee minuten (tijd om de batterij te vervangen).

Opmerking: Activeer niet de optie "Sabotagecontact", indien u veronderstelt, dat de batterijen vervangen zullen worden door de gebruiker.

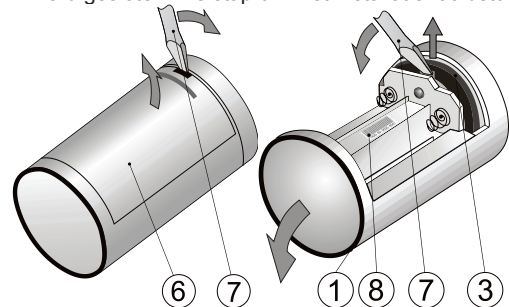
Verwijdering van het ventielhoofd en vervanging van de batterij

Lege batterijen worden visueel aangegeven met een rode indicator (1) die twee keer knippert om de 30 seconden of altijd, als de status van het ventielhoofd verandert. De informatie wordt vervolgens overgedragen naar de centrale. Als de functie "Sabotagecontact" is uitgeschakeld, is het niet noodzakelijk om de centrale over te schakelen naar de Servicemodus, voordat de batterijen in het ventielhoofd vervangen worden

Gebruik uitsluitend nieuwe batterijen van hetzelfde type en merk. Vervang altijd alle batterijen tegelijkertijd.

Instructies:

1. Open het batterijdeksel (6). Gebruik hiertoe een hulpgereedschap (7).
2. Wacht, totdat de drukzuiger glijdt in het ventielhoofd (dit zal het ventielhoofd vrijmaken van het ventiel om de installatie / demontage te vergemakkelijken).
3. Verwijder de batterijen.
 - a) Indien nodig, is het ook mogelijk om het ventielhoofd te verwijderen uit het ventiel (dit is niet noodzakelijk voor de vervanging van de batterijen). Trek de veiligheidsring weg van het midden met gebruik van een dun gereedschap (7) geplaatst in de uitsparing van de plastic veiligheidsring (3).
 - b) Verwijder het ventielhoofd uit het ventiel
4. Plaats nieuwe batterijen
5. Sluit het deksel. Kalibratie wordt uitgevoerd, zodra het deksel werd gesloten. Zie stap 6 in het Installatiehoofdstuk.



Afb. 2: 6 – batterijdeksel; 7 – hulpgereedschap (een schroevendraaier); 8 – productienummer

Herregistratie van het ventielhoofd

De registratie in een andere centrale wordt uitgevoerd door het plaatsen van de batterijen, zoals dit gedaan wordt tijdens de installatie. Het ventielhoofd mag zich niet bevinden in het radiobereik van de voorafgaande centrale.

Toebehoren voor het ventielhoofd

De verpakking bevat een installatieadapter voor een ventiel met een schroefdraadafmeting van M30x1.5 (VA 50)

Als de VA 50-typeadapter niet compatibel is met het gebruikte ventiel, kunnen de andere hieronder vermelde 4 types adapters additioneel besteld worden (5 stuk in de verpakking).

- JB-VA78 – diameter 23mm (Danfoss RA)
- JB-VA16 – M28x1.5 (Herz, Polytherm (H), KAN-Therm, Thermoal of Buderus)
- JB-VA26 – (Giacomini)
- JB-VA80 – M30x1.5 (Heimeier, Herb, Ondra, IVAR, Thermoal)

JB-150N-HEAD Draadloos ventielhoofd

Technische specificatie

Voeding	3 x Alkaline batterijen type AA (LR6) 1.5 V
Actueel verbruik (nominaal/maximaal)	0.025/550 mA
Beschermingsniveau (IP)	IP40
Limietwaarden van de schakelinstallatie	T60
Typische levensduur van de batterijen ongeveer	1 jaar (10 cycli/dag)
Communicatieband	868.1 MHz, protocol JABLOTRON
Communicatiebereik	ongev. 300 m (open ruimte)
Maten	85 x 49 mm
Gewicht	105 g
Bedrijfstemperatuurbereik	0 °C - + 60 °C RV 75% niet-condenserend
In overeenstemming met	ETSI EN 300 220-1, EN 50130-4 EN 55022, EN 60950-1, EN 60730-1 ed.3, EN 607-2-8
Kan bedreven worden volgens	VO-R/10 (ERC REC 70-03)



JABLOTRON ALARMS a.s. verklaart hiermede, dat de JB-150-HEAD in overeenstemming is met de relevante harmonisatiewetgeving van de Europese Unie: Richtlijnen nr.: 2014/53/EU, 2014/35/EU, 2014/30/EU, 2011/65/EU. Het origineel van de conformiteitsbeoordeling kan worden gevonden op www.jablotron.com – sectie Downloaden.

Opmerking: Hoewel dit product geen schadelijke materialen bevat, raden wij u aan het product na gebruik terug te sturen naar de dealer of direct naar de producent.

Verwijdering van het ventielhoofd en vervanging van de batterijen



De typische levensduur van de batterijen is 1 jaar = 1 stookseizoen (10 cycli/dag). Lege batterijen worden visueel aangegeven met een rode indicator (1) die twee keer knippert om de 30 seconden of altijd, als de status van het ventielhoofd verandert. De informatie wordt vervolgens overgedragen naar de centrale.

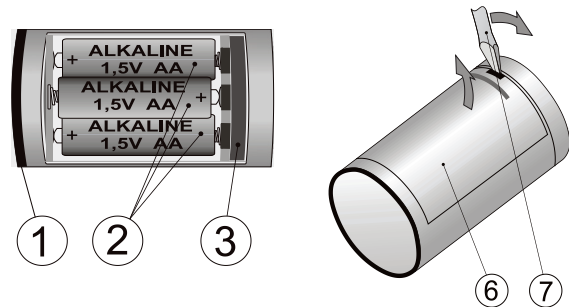
Gebruik uitsluitend nieuwe batterijen van hetzelfde type en merk. Vervang altijd alle batterijen tegelijkertijd.

Instructies:

1. Open het batterijdeksel (6) met een geschikt gereedschap (7).
2. Wacht totdat het ventielhoofd ophoudt te bewegen.
3. Verwijder de batterijen (2).
4. Plaats nieuwe batterijen.
5. Sluit het deksel (binnen 2 minuten, anders zal een storing worden gemeld). Kalibratie wordt uitgevoerd, zodra het deksel werd gesloten. Het resultaat van de kalibratie wordt aangegeven door de rode knipperende indicator (1).

1x De detectie van het ventiel is gelukt.

3x De detectie van het ventiel is mislukt (het ventielhoofd zal nog twee keer proberen het ventiel opnieuw te detecteren). Als het probleem blijft aanhouden, zal de centrale een storingsinformatie sturen naar de servicetechnicus.



Afb. 3: 1 – indicator; 2 – batterij; 3 – veiligheidsring; 6 – batterijdeksel; 7 – hulpgereedschap (een schroevendraaier);