

JA-169P Outdoor dubbele PIR-bewegingsdetector

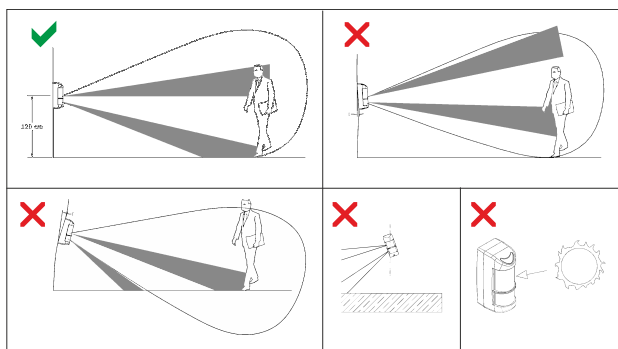
Deze detector is een component van het systeem **JABLOTRON**. De dubbele draadloze outdoor detector JA-169P voor het detecteren van indringers is ontworpen voor de detectie van de beweging van mensen in een buitenomgeving. De detector bestaat uit de detector JL01 geproduceerd door LINCE Italia S.r.l., en de zender JA-150TX-V1 geproduceerd door JABLOTRON ALARMS. Het optische gedeelte van de detector is voorzien van 2 PIR-sensoren (dubbel-zone-detectie) en beschikt over een hoge immuniteit tegen valse alarmen en de detectie van kleine dieren. De detector is uitgerust met een sabotagecontact. Het sabotagecontact meldt onmiddellijk elke poging om de detector te openen of deze te demonteren van de montageplaats.

De detector kan alleen worden geïnstalleerd door een gekwalificeerde technicus met een geldig certificaat afgegeven door een erkende distributeur.

Installatie

Voorwaarden:

1. De detector dient geïnstalleerd te worden op een verticale wand (in een positie, waarbij de onderkant evenwijdig is aan de bewaakte zone).
2. De detector moet worden geïnstalleerd op een hoogte van 1–1,2 m boven de grond.
3. De beste bewegingsdetectie wordt bereikt, wanneer de detectiestralen elkaar kruisen.
4. In het gezichtsveld van de detector mogen zich geen andere objecten (struiken, bomen, hoog gras, airconditioners, etc.) bevinden die detectie kunnen veroorzaken.
5. Vermijd directe effecten van sterke lichtbronnen (weerkaatsing van zonlicht enz.).



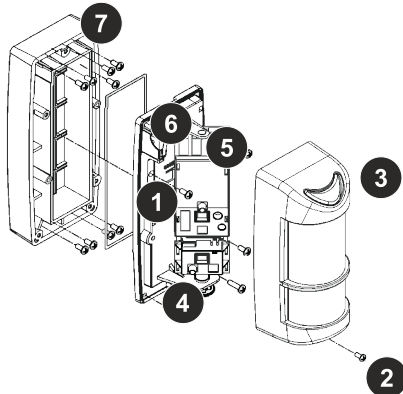
Procedure:

1. Draai de borgschroef (2) aan de onderkant van het bovenste deksel van de detector los en verwijder het deksel van het detectiegedeelte (3).
2. Draai alle schroeven (1) los waarmee de hoofdprintplaat (5) van de detector aan de montageplaat (7) is bevestigd en trek hem eruit door hem schuin uit te trekken. Op de achterzijde van de printplaat van de detector is een radiozender gemonteerd.
3. De detector kan op een vlakke montageplaats worden gemonteerd met de 4 schroeven door de montageplaat. Hij kan ook op een paal worden gemonteerd met behulp van metalen banden (niet meegeleverd).

Waarschuwing: Raak de sensoren van de detector tijdens de manipulatie niet aan



Als het fysieke contact toch plaatsvindt, is het nodig om de sensor schoon te maken met een wattenstaafje gedrenkt in ontsmettingsalcohol.



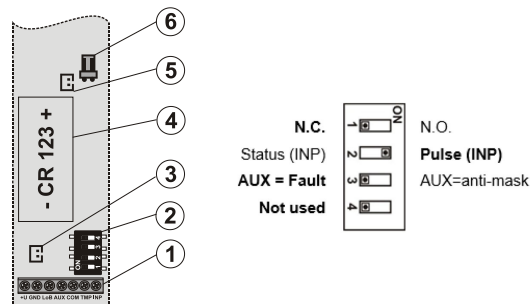
Afb. 1.: 1 – consoleschroeven, 2 – borgschroef, 3 – frontdeksel, 4 – afstellerschroef voor lagere PIR (PIR2), 5 – PCB-houder, 6 – sabotagecontact 7 – montageplaat

Registratie van de detector in het systeem

De signaalzender voor draadloze communicatie bevindt zich onder het hoofdpaneel van de detector. De batterij is geplaatst in de batterijhouder op de PCB van de zender.

Procedure van de registratie in het systeem:

- a. Ga naar de software **F-Link**, selecteer de gewenste positie in het venster **Devices** (Apparaten) en start de registratiemodus door te klikken op de optie **Enrol** (Registreren).
- b. Plaats de batterijen (let op de juiste polariteit). Nadat de eerste batterij geplaatst is in de batterijhouder, wordt een registratiesignaal verzonden naar het bedieningspaneel en wordt de detector geregistreerd op de geselecteerde positie.
- c. Monteer de detector in de omgekeerde volgorde, waarin het werd gedemonteerd.



Afb. 2 – Zender JA-150TX-VX1: 1 – kabelklemmen, 2 – instellingen DIP-schakelaar (vooraf ingesteld door de fabrik, zie afbeelding), 3 – jumper voor extern sabotagecontact, 4 – batterijhouder, 5 – jumper voor externe antenne, 6 – connector voor externe antenne connector

Opmerkingen:

- Er moet een radiomodule JA-11xR geïnstalleerd worden in de centrale.
- De detector kan ook worden geregistreerd in het systeem door het fabricagenummer (7) ervan in te voeren in de software F-Link. U kunt het fabricagenummer vinden op de sticker, die geplakt is op de printplaat. Alle nummers onder de barcode moeten worden ingevoerd (1400-00-0000-0001).
- Indien nodig, kan de zender voorzien worden van een externe antenne AN-868 (2PIN) verbonden met de connector (6) en de jumper (5) loskoppelen.
- Voor een wijziging van de instellingen van de DIP-schakelaar moet de detector volledig worden uitgeschakeld.

Normaal bedrijfsmodus

De detector zendt een activeringsradiosignaal als hij wordt geactiveerd. Bij een sabogemanipulatie met de detector of het wegtrekken van de detector van zijn plek stuurt de detector een sabotagesignaal. Elke 9 minuten wordt een statusrapport verzonden naar het bedieningspaneel.

Controle en vervanging van de batterijen

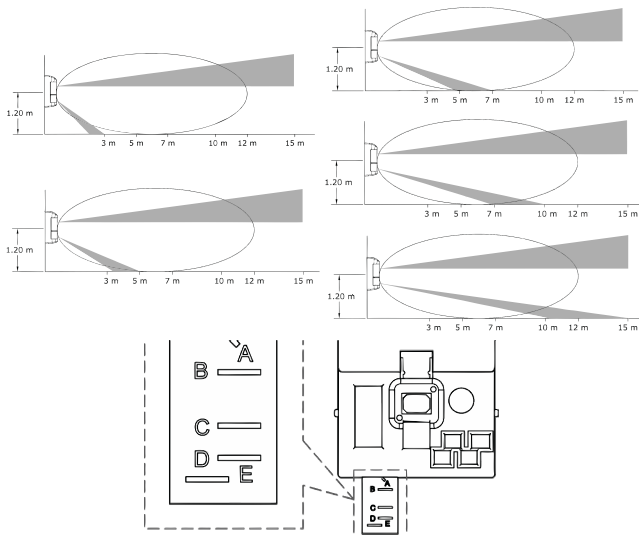
De detector controleert automatisch de status van de batterij. Een bijna lege batterij wordt aangegeven door het continue knipperen van de gele signalerings LED op de detector (1 keer knipperen per sec) en tegelijkertijd wordt de lage batterijstatus gerapporteerd naar het bedieningspaneel. De detector blijft volledig functioneel. De batterij dient zo snel mogelijk te worden vervangen.

Het bedieningspaneel moet zich in de servicemodus bevinden, **voordat de batterij vervangen wordt** (zie de installatiehandleiding voor het bedieningspaneel). Na het openen van het deksel en het verwijderen van de batterij moet het sabotagecontact meerdere malen worden ingedrukt om de condensatoren te ontladen.

Instelling van het optische deel van de detector

Het optische deel van de detector bevat 2 PIR-sensoren met een optionele AND-logica. Deze detecteren beweging op twee vlakken. De detectiehoek van de onderste PIR-sensor kan worden aangepast. Het alarmsignaal wordt alleen dan geactiveerd, als beide detectievlakken op hetzelfde moment worden geactiveerd, als de detector op deze manier wordt geconfigureerd.

JA-169P Outdoor dubbele PIR-bewegingsdetector



De volgende tabel bevat de in de afbeelding opgenomen waarden:

Positie	Het maximale bereik van het onderste detectiedeel
A	3 m
B	5 m
C	7 m
D	10 m
E	15 m

Tabel 1: Detectiebereik

Waarschuwing: De maximale detectielengte van het onderste detectievlak kan afwijken van de boven vermelde waarden, afhankelijk van de wisselende thermische omstandigheden van het milieu. Dit moet in aanmerking worden genomen tijdens de aanpassing van het detectiebereik.

De hoek van het detectiebereik is 85°. De richting van de detectiehoek kan aangepast worden aan de posities A – G de afstellingsknop van de detector te draaien. Elke stap wordt gemarkeerd. De detectorlens beslaat de gehele hoek van 180° – daarom heeft de lens geen aanpassing nodig.

De detectiegevoeligheid van de PIR kan worden geconfigureerd met een 10-polige schakelaar naast de bovenste sensor.

DIP2	DIP3	PIR-gevoeligheid
UIT	UIT	Laag
UIT	AAN	laag / gemiddeld
AAN	UIT	gemiddeld / hoog
AAN	AAN	Hoog

Tabel 2: PIR-gevoeligheid

DIP4	DIP5	Werkende logica
UIT	UIT	PIR1 - AAN, PIR2 - AAN
UIT	AAN	PIR1 - AAN, PIR2 - UIT
AAN	UIT	PIR1 - UIT, PIR2 - AAN
AAN	AAN	Niet beschikbaar

Tabel 3: Werkende logica

De detector stuurt elke 9 minuten informatie naar het bedieningspaneel. Wij adviseren voor de normale werking van de detector de LED-indicatie uitgeschakeld te houden om de levensduur van de batterij te sparen. De verhinderingsmodus kan ingesteld worden met de DIP-schakelaar nr. 9, met selectie tussen 180 s en 30 s. Dit bepaalt de tijdspanne, waarna de detector in staat is om beweging opnieuw te detecteren en een nieuw activeringssignaal te verzenden.

Testen (dekkingstest)

De detector gaat in testmodus wanneer hij wordt ingeschakeld. Sluit het deksel van de detector en test met uw beweging de correcte dekking van de beveiligde zone en of de detector niet reageert op beweging buiten de ingestelde beveiligde zone. Respecteer de mogelijke variatie van de detectieafstand afhankelijk van de verandering van de temperatuursomstandigheden. Elke activering wordt aangegeven doordat de detector een rode LED knippert en tegelijkertijd informatie naar het systeem stuurt (kan worden gecontroleerd met behulp van de diagnose in de F-Link SW). Na 4 minuten zonder activering verlaat de detector automatisch de testmodus. Bij het testen in normaal bedrijf mag de detector slechts zo vaak worden geactiveerd als de instelling van de remmende modus toelaat (30 s of 180 s). Om de testmodus opnieuw te starten, moet de voorkant van de detector worden geopend en weer gesloten. Het starten van de testmodus wordt door de detector aangegeven door het achtereenvolgens cyclisch knipperen van 2 groene en 1 rode LED.

Na de test adviseren wij DIP 1 op ON (LED uit) en DIP 9 op OFF (180) te zetten om de batterij te sparen.

Oplossen van problemen

False alarmen:

- Controleer of het toestel in het juiste hoogtebereik en loodrecht op de grond is gemonteerd
- Controleer of het detectiegebied van de lagere PIR-sensor niet wijder is dan nodig
- Controleer of zich in het detectiegebied geen bewegende objecten bevinden

Terminalbeschrijving van het toestel JA-150TX-V1

IN	detectoractivering	bruin
TMP	sabotagecontact	wit
COM	gemeenschappelijke aarde	grijs, roze
AUX	verbonden met GND	
LoB	verbonden met GND	
GND	aarding	geel
+U	voeding	groente

Tabel 4: Beschrijving van de verbinding tussen JL01 en JA-150TX-V1

Technische specificaties

Voeding:	1x Lithium batterij type CR123A (3,0 V/1,4 Ah)
Houd er rekening mee, dat: batterijen niet zijn inbegrepen	
Actueel stroomverbruik (rust/maximaal)	30 µA/55 mA
Typische levensduur van de batterij	ca. 3 jaar
	- als de 120 s spaarmodus wordt gebruikt
Communicatiebandbreedte	868,1 MHz
RF-bereik	tot 300 m (open ruimte)
Maximum radiofrequentievermogen (ERP)	25 mW
Detectiekenmerken	15 m/85°; 11 segmenten
Gewicht (zonder batterijen)	380 g
Aanbevolen montagehoogte	1–1,2 m
Bewegingssnelheid aan het object	0,3–1,5 m/s
Stroombesparende timer van de batterij	30 s of 120 s
Bedrijfstemperatuurbereik	-25 °C tot +60 °C
Detectordekking conform	IP45
Gemiddelde bedrijfsvochtigheid	75 %, niet-condenserend
Maten	189 x 81 x 98 mm
Gewicht (zonder batterijen)	380 g
Kan worden bedreven volgens	ERC REC 70-03

JABLOTRON ALARMS a.s. verklaart hiermede, dat de detector JA-169P in overeenstemming is met de relevante communautaire harmonisatiewetgeving: Richtlijnen nr.: 2014/53/EU, 2014/35/EU, 2014/30/EU, 2011/65/EU. Het origineel van de conformiteitsbeoordeling kan worden gevonden op www.jablotron.com – sectie Downloaden.

Opmerking: Als u dit product op de juiste manier verwijdert, spaart u waardevolle hulpbronnen en voorkomt mogelijke negatieve gevolgen voor de volksgezondheid en het milieu die anders kunnen ontstaan door onjuiste afvalverwerking. Breng het product terug naar de dealer of neem contact op met uw lokale overheid voor meer informatie over het dichtstbijzijnde aangewezen inzamelingspunt.

